

概述

SY6119是一款单路USB充电协议端口控制IC,可自动识别充电设备类型(包括苹果、三星等手机),并通过对应的USB充电协议与设备握手,使之获得最大充电电流,在保护充电设备的前提下节省充电时间。

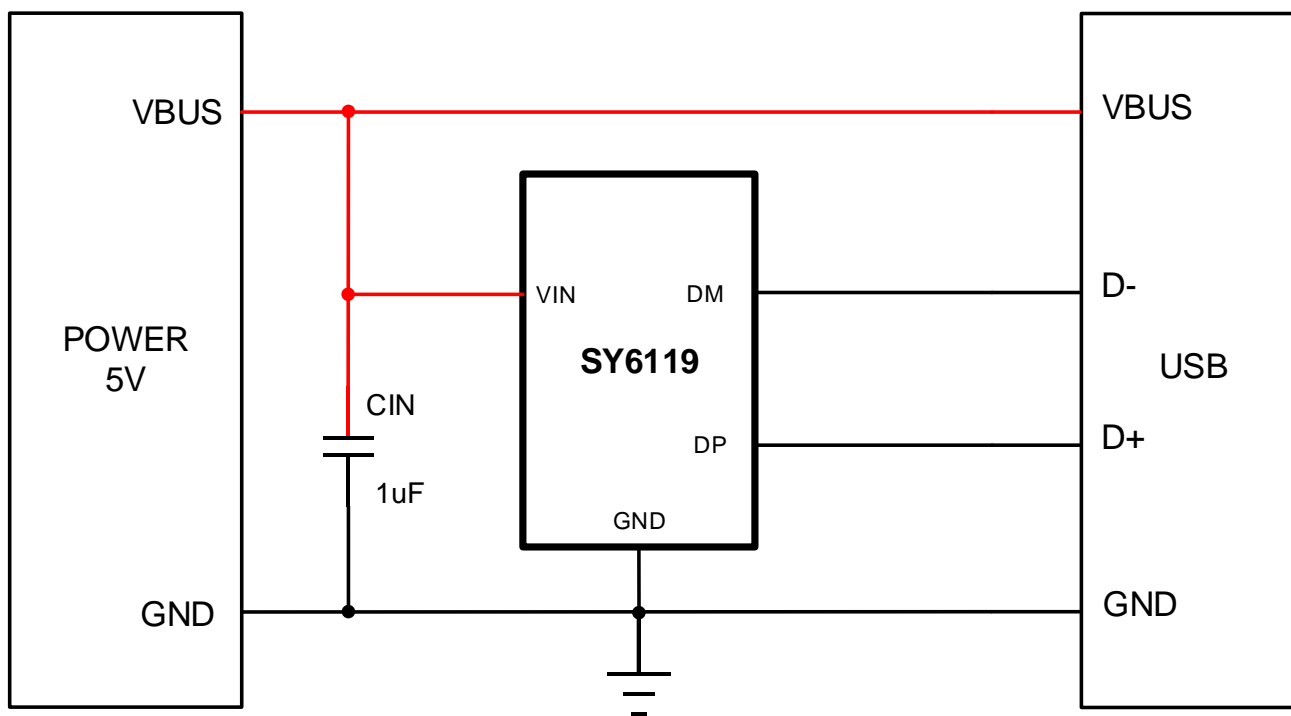
应用

移动电源、便携式充电器、墙充、车充等。

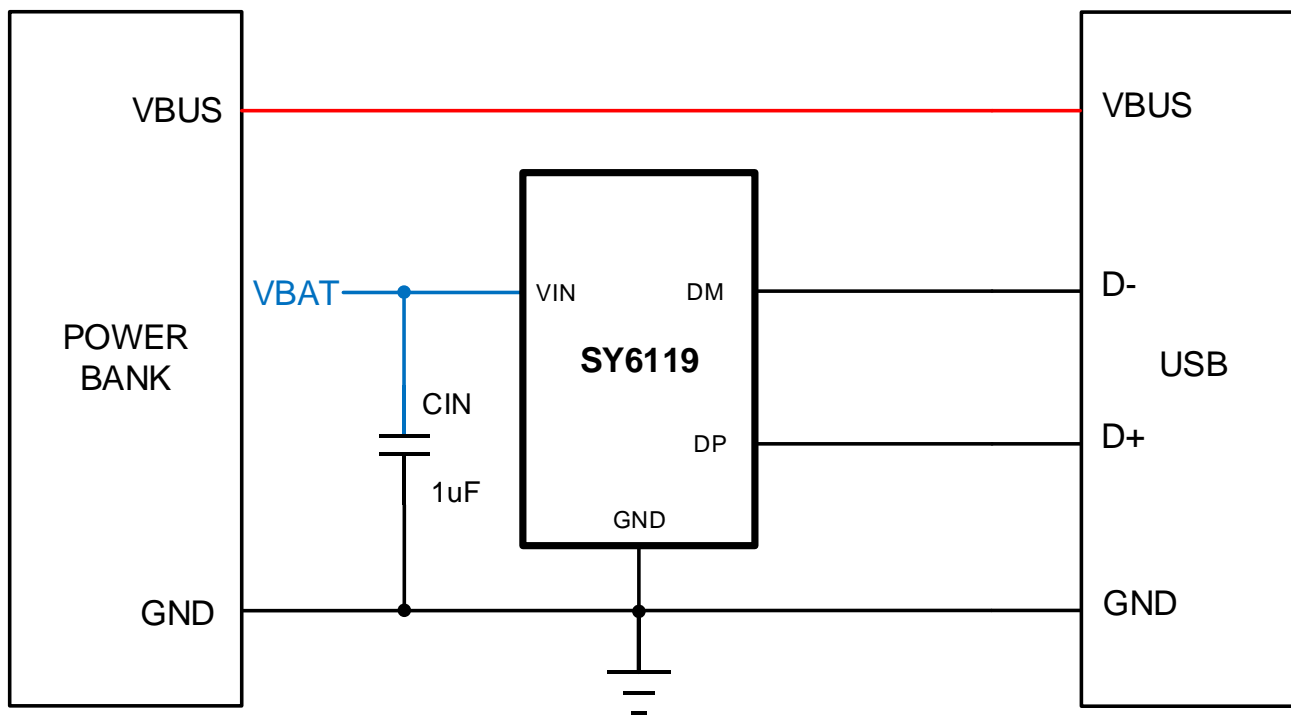
特点

- ◆ 宽电压输入: 3V-5.5V, 可直接用于锂电池系统
- ◆ 支持多种USB充电协议, 多种协议自动切换:
 - ★Divider3充电协议, 完美支持苹果设备
 - ★支持三星设备
 - ★BC1.2 DCP与 YD/T 1591-2009充电协议
- ◆ DP/DM 8kV ESD (HBM) 超强防护能力
- ◆ 超小待机工作电流
 - ★15uA/VIN=2.8V
 - ★80uA/VIN=5.5V
- ◆ SOT23-6小尺寸封装

典型应用电路



SY6119典型应用电路1（墙充、车充等）



SY6119典型应用电路2（移动电源等锂电池系统）

Fig. 1. 典型应用电路图