

概述

SY9602是一款集成多种协议的限流芯片，输出限定电流可调，集成了最大限流3A的PMOS开关，D+/D-支持BC1.2协议，自动识别苹果、三星等手机，可以保证给手机设备最大功率的充电。SY9602采用的封装形式为ESOP8或DFN10。

应用

墙充适配器

车充适配器

移动电源

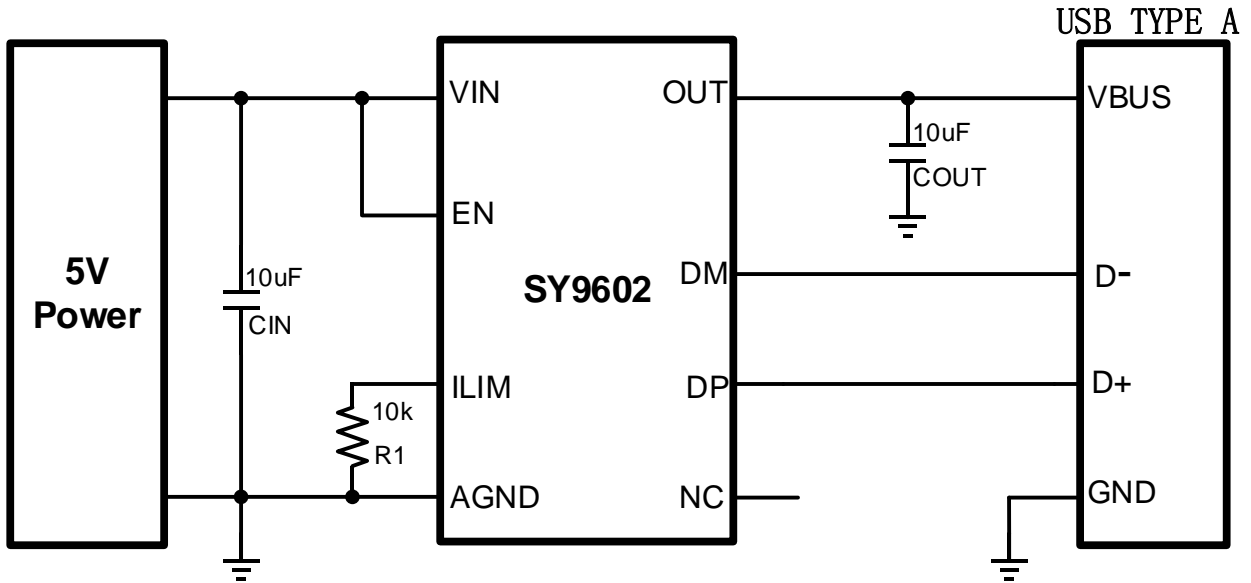
USB 充放电端口

其它 USB 充电设备

特点

- ◆ 集成超低阻抗PMOS开关: 导通阻抗30mΩ，并具有防止输出倒灌功能
- ◆ 输出最大电流通过外部电阻线性可调
- ◆ 超小待机工作电流: 80uA
- ◆ 支持多种USB充电协议，多种协议自动切换
- ◆ 支持BC1.2 DCP与YD/T 1591-2009充电协议
- ◆ 支持Divider3充电协议，完美支持苹果设备
- ◆ 支持三星设备

典型应用电路



SY9602典型应用电路（限流3A）

Fig. 1. 典型应用电路图